

# Antrag auf Genehmigung eines Grabmals

Posteingang

Bearbeitungs- Nummer:

Kommunalfriedhof	Feld	Grabnummer
Antragsteller (Name/Anschrift)		
Verstorbener (Name, Vorname, Geburtstag, Todestag)		

- |  |   |   |
|--|---|---|
| <input type="checkbox"/> Reihengrab        | <input type="checkbox"/> Rasenreihengrab      | <input type="checkbox"/> Wahlgrab               |
| <input type="checkbox"/> Urnenreihengrab   | <input type="checkbox"/> Urnenwahlgrab        | <input type="checkbox"/> Urnengemeinschaftsgrab |
| <input type="checkbox"/> Einfassung        | <input type="checkbox"/> Garten des Gedenkens |   |
| <input type="checkbox"/> stehendes Grabmal | <input type="checkbox"/> liegendes Grabmal    |   |

Vermerke zum Kassenzeichen \_\_\_\_\_

Zeichnung / Skizze (gegebenenfalls zusätzliches Blatt benutzen)

\_\_\_\_\_  
Anschrift/Stempel des Lieferanten

Unterlagen vollständig eingereicht

Castrop-Rauxel den \_\_\_\_\_ I.A. \_\_\_\_\_

Grau hinterlegte Felder werden von der Friedhofsverwaltung ausgefüllt.

# Stadt Castrop-Rauxel

Der Bürgermeister

- Bereich Stadtgrün und Friedhofswesen -

- Das Aufbringen der beantragten Grabeinrichtung wird genehmigt unbeschadet der Rechte Dritter.

**Die Grabeinrichtung kann erst aufgebracht werden, wenn das Grab von der Friedhofsverwaltung endgültig angelegt worden ist.**

**Diese Genehmigung ist vorzuhalten und auf Verlangen vorzulegen.**

**Die Anordnungen des Friedhofsverwalters sind zu beachten.**

- Der Antrag kann **nicht** genehmigt werden.

Begründung: \_\_\_\_\_

\_\_\_\_\_

\_\_\_\_\_

\_\_\_\_\_

Die Gebühr beträgt nach § 2 (3) d) der Gebührensatzung der Stadt Castrop-Rauxel für die städtischen Friedhöfe in der zurzeit gültigen Fassung

- 36,- € stehendes Grabmal

- 19,- € liegendes Grabmal

- 12,- € Grabeinfassung

**Die Rechnungsstellung erfolgt gesondert.**

**Bitte überweisen Sie die zu zahlende Gebühr erst nach Erhalt des Gebührenbescheides unter Angabe des dort genannten Kassenzeichens!**

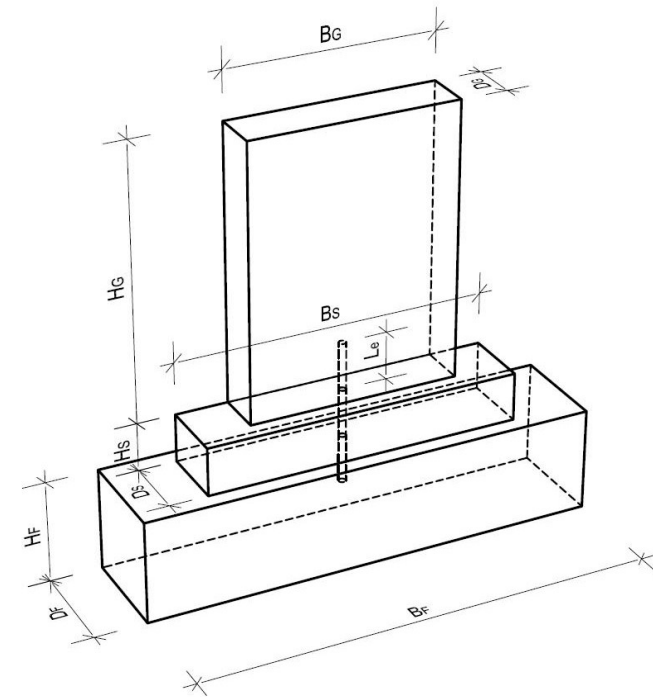
## **Rechtsbehelfsbelehrung:**

Gegen diesen Bescheid können Sie innerhalb eines Monats nach Bekanntgabe Klage erheben. Die Klage ist schriftlich beim Verwaltungsgericht Gelsenkirchen, Bahnhofsvorplatz 3, 45879 Gelsenkirchen, einzureichen oder dort zur Niederschrift des Urkundsbeamten der Geschäftsstelle zu erklären. Wird die Klage schriftlich erhoben, sollen ihr zwei Abschriften beigelegt werden. Falls die Frist durch das Verschulden eines von Ihnen Bevollmächtigten versäumt werden sollte, so würde dessen Verschulden Ihnen angerechnet.

Im Auftrag

## Anzeige der sicherheitsrelevanten Daten

Befindet sich auf der Grabstätte schon eine Grabeinrichtung? <input type="checkbox"/> Ja <input type="checkbox"/> Nein	Bleibt auf der Grabstätte? <input type="checkbox"/> Ja <input type="checkbox"/> Nein
Wenn Ja, welcher Art und welche Abmessung?	



### Grabsteinabmessungen

Kein Grabmal vorhanden

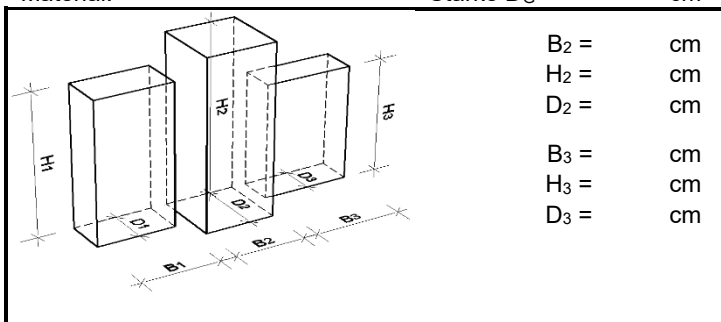
Grabmal bestehend aus



Teil(en)

Gesamtbreite  $B_G$  =                      cm                      Höhe  $H_G$  =                      cm

Material:    Stärke  $D_G$  =                      cm



$B_2$  =                      cm  
 $H_2$  =                      cm  
 $D_2$  =                      cm  
 $B_3$  =                      cm  
 $H_3$  =                      cm  
 $D_3$  =                      cm

### Sockelabmessungen

Kein Sockel vorhanden

Breite  $B_S$  =                      cm                      Höhe  $H_S$  =                      cm

Material:    Stärke  $D_S$  =                      cm

### Unterplattenabmessungen

Keine Platte vorhanden

Länge                      x Breite                      x Stärke

### Fundamentabmessungen

Kein Einzelfundament

**Dübel  $\varnothing$ :**                      mm                      Material:                      **Fundamentabmessungen**

Einbindelänge  $L_e$  =                      cm                      Dübelzahl / Teil:                      Breite  $B_F$  =                      cm                      Höhe  $H_F$  =                      cm

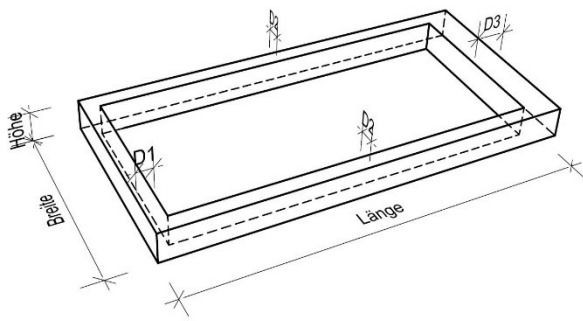
Gesamtlänge  $L$  =                      +                      +                      =                      cm                      Material:                      Stärke  $D_F$  =                      cm

<b>Tiefgründung</b> <input type="checkbox"/> Pfahlgründung	<b>Flachgründung</b> <input type="checkbox"/> Fertigteilfundament <input type="checkbox"/> Erdspieß <input type="checkbox"/> Querstreifenfundament <input type="checkbox"/> Tragende Einfassung <input type="checkbox"/> Längstreifenfundament <input type="checkbox"/> Köcherfundament <input type="checkbox"/> Platteneinspannung <input type="checkbox"/> Pfahlgruppe
<b>Systemgründung</b> <input type="checkbox"/> typengeprüfte Statik	

# Stadt Castrop-Rauxel

Der Bürgermeister

- Bereich Stadtgrün und Friedhofswesen-



## Einfassung

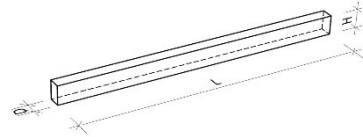
Keine Einfassung

Breite = \_\_\_\_\_ cm Länge = \_\_\_\_\_ cm

Material: \_\_\_\_\_ Höhe = \_\_\_\_\_ cm

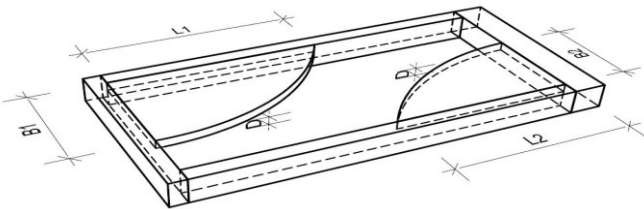
D<sub>1</sub> = \_\_\_\_\_ cm D<sub>2</sub> = \_\_\_\_\_ cm D<sub>3</sub> = \_\_\_\_\_ cm

Längstes Einfassungsteil mit der kleinsten Dicke: L = \_\_\_\_\_ cm



H = \_\_\_\_\_ cm

D = \_\_\_\_\_ cm



## Abdeckplatte (größte Platte)

Keine Abdeckplatte

Breite = \_\_\_\_\_ cm Länge = \_\_\_\_\_ cm

Material: \_\_\_\_\_ Dicke D = \_\_\_\_\_ cm

Anzahl der Platten: \_\_\_\_\_

Wird kein Einzelfundament (z. B. Pfahlgründung) verwendet, sind die sicherheitsrelevanten Darstellungen, Abmessungen und Materialangaben auf einem beigefügten Blatt darzustellen.

Alternative Gründung

**Wir verpflichten uns, die Bestimmungen über Grabmale der Friedhofssatzung der Stadt Castrop-Rauxel in der zurzeit gültigen Fassung zu beachten. Die Grabeinrichtung ist gemäß den Bestimmungen der TA Grabmale aufzubringen. Der Ersteller des Grabmals haftet für eine sachgemäße Versetzarbeit, der Nutzungsberechtigte für die ordnungsgemäße Unterhaltung des Grabmals. Der Berechtigte ist verpflichtet, die Standsicherheit der Grabeinrichtung regelmäßig zu überprüfen. Für Unfälle durch schadhafte und unsicher stehende Grabmale haften der Ersteller und der Nutzungsberechtigte.**

**Grabmäler und Grabeinfassungen aus Naturstein dürfen auf einem Friedhof nur aufgestellt werden, wenn sie in Staaten gewonnen, be- und verarbeitet (Herstellung) worden sind, auf deren Staatsgebiet bei der Herstellung von Naturstein nicht gegen das Übereinkommen Nr. 182 der Internationalen Arbeitsorganisation vom 17. Juni 1999 über das Verbot und unverzügliche Maßnahmen zur Beseitigung der schlimmsten Formen der Kinderarbeit verstoßen wird, oder durch eine Zertifizierungsstelle bestätigt worden ist, dass die Herstellung ohne schlimmste Formen von Kinderarbeit erfolgte, und die Steine durch das Aufbringen eines Siegels oder in anderer Weise unveränderlich als zertifiziert gekennzeichnet sind.**

(Auszug aus: Bestattungsgesetz BestG NRW § 4a (Fn 4) Grabsteine aus Kinderarbeit mit Stand vom 26.11.2014)

X \_\_\_\_\_  
Datum und Unterschrift des Nutzungsberechtigten

X \_\_\_\_\_  
Datum, Stempel und Unterschrift des Erstellers/Lieferanten

## Informationen für den Nutzungsberechtigten

(Dieses Merkblatt kann dem Dienstleistungserbringer übergeben werden.)

Sehr geehrte Nutzungsberechtigte, sehr geehrter Nutzungsberechtigter,

der Bereich Stadtgrün und Friedhofswesen kann die Anzeige zur Grabmalerstellung nur bearbeiten, wenn vollständige und prüffähige Anzeigeunterlagen vorhanden sind. Wir möchten Ihnen an Hand dieses Merkblattes eine Hilfestellung bieten.

- 1** Der Nutzungsberechtigte ist für die gesamte Nutzungsdauer der Grabstätte für die Standsicherheit mit verantwortlich. Als Dienstleistungserbringer zur Errichtung der Grabanlage ist ein Steinmetzmeisterbetrieb, eine Person mit der Sachkunde bzw. mit der Qualifikation, die dem Tätigkeitsprofil der TA Grabmal (Seite 21) entspricht, mit der Erstellung der Grabanlage zu beauftragen.
- 2** Der Nutzungsberechtigte hat dem Bereich Stadtgrün und Friedhofswesen den Dienstleistungserbringer anzuzeigen.
- 3** Der Dienstleistungserbringer hat eine Zeichnung der kompletten Grabmalanlage zu erstellen die Maßangaben, sowie Material und Oberflächenbearbeitung enthält. Weiterhin sind die sicherheitsrelevanten Daten entsprechend dem Formblatt der TA Grabmal anzugeben. Die Anzeigeunterlagen mit den sicherheitsrelevanten Daten hat der Dienstleistungserbringer dem Nutzungsberechtigten auszuhändigen. Der Nutzungsberechtigte übergibt diese Unterlagen dem Bereich Stadtgrün und Friedhofswesen.
- 4** Der Dienstleistungserbringer hat dem Nutzungsberechtigten eine Abnahmebescheinigung auszuhändigen, aus der hervorgeht, dass die gebaute Grabmalanlage der Planung entsprechend den Anzeigeunterlagen entspricht. Diese Abnahmebescheinigung hat der Nutzungsberechtigte dem Bereich Stadtgrün und Friedhofswesen zu übergeben.
- 5** Der Dienstleistungserbringer hat bei Grabsteinen mit mehr als 50 cm Höhe eine Abnahmeprüfung entsprechend der TA Grabmal durchzuführen und die Dokumentation dieser Abnahmeprüfung dem Nutzungsberechtigten auszuhändigen. Der Nutzungsberechtigte übergibt diese Dokumentation dem Bereich Stadtgrün und Friedhofswesen.  
Wird die Dokumentation der Abnahmeprüfung nicht fristgerecht der Verwaltung übergeben, so wird von der Verwaltung auf Kosten des Nutzungsberechtigten ein Sachkundiger mit der Durchführung der Abnahmeprüfung beauftragt.

Für Rückfragen stehen wir Ihnen gerne zur Verfügung.

Bei technischen Fragen erreichen uns unter der Rufnummer 02305 / 1062789

Ihre Ansprechpartnerin ist Frau Kietzka.

Mit freundlichen Grüßen

Ihr Bereich Stadtgrün und Friedhofswesen